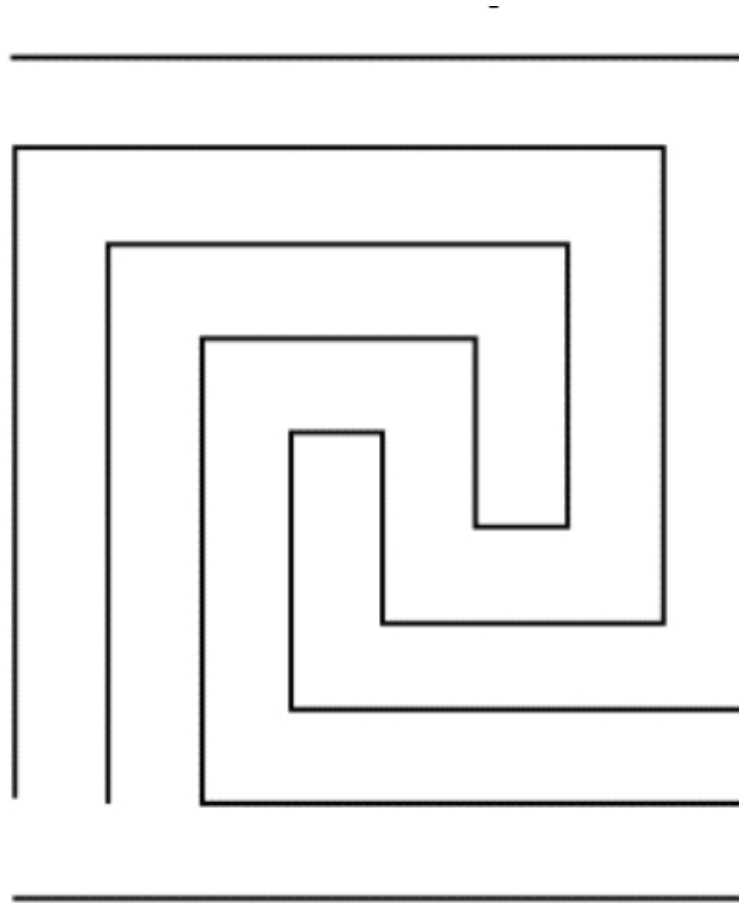


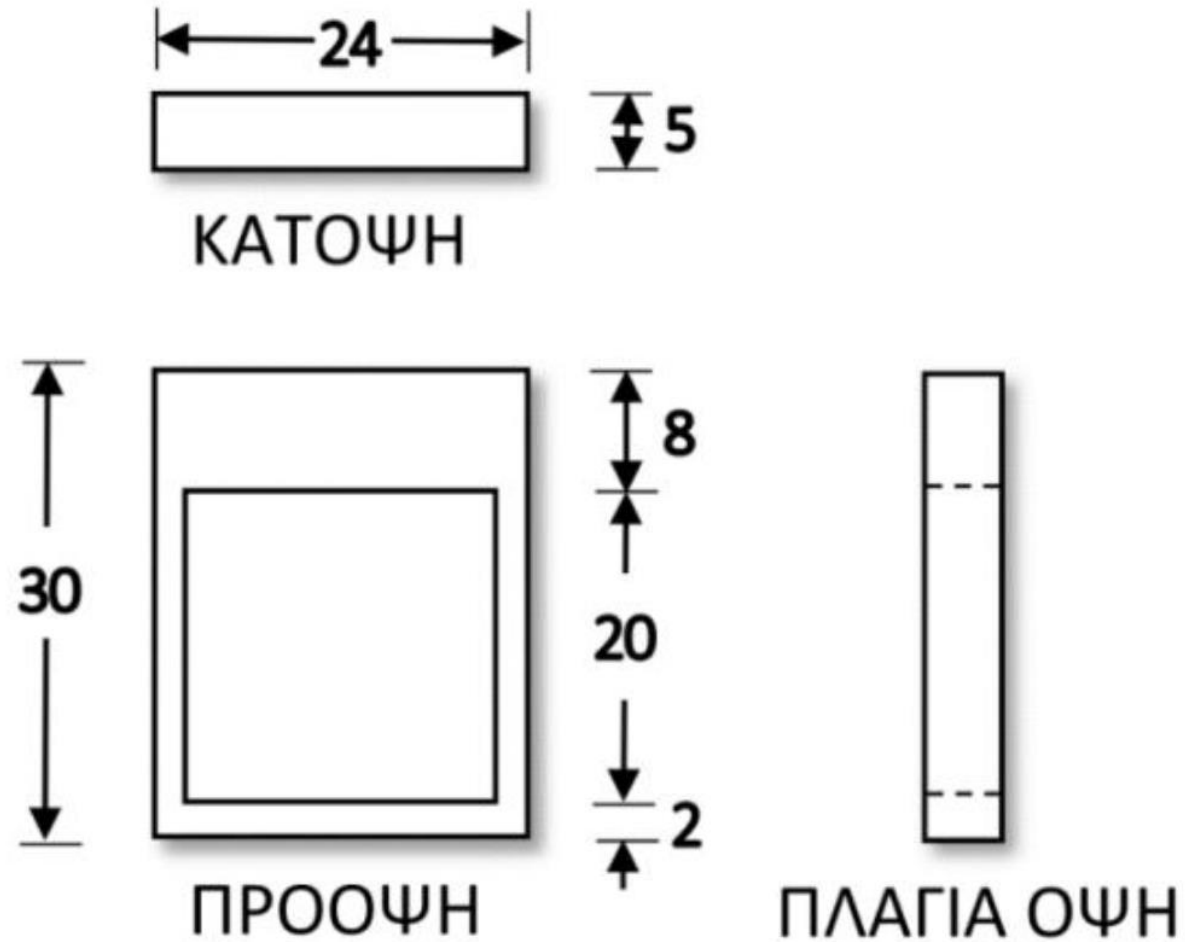
16. Να αποδώσετε σε σκαρίφημα την κάτοψη, πρόσοψη και πλάγια όψη του δακτυλιδιού του δεδομένου σχεδίου σε κλίμακα 2:1.



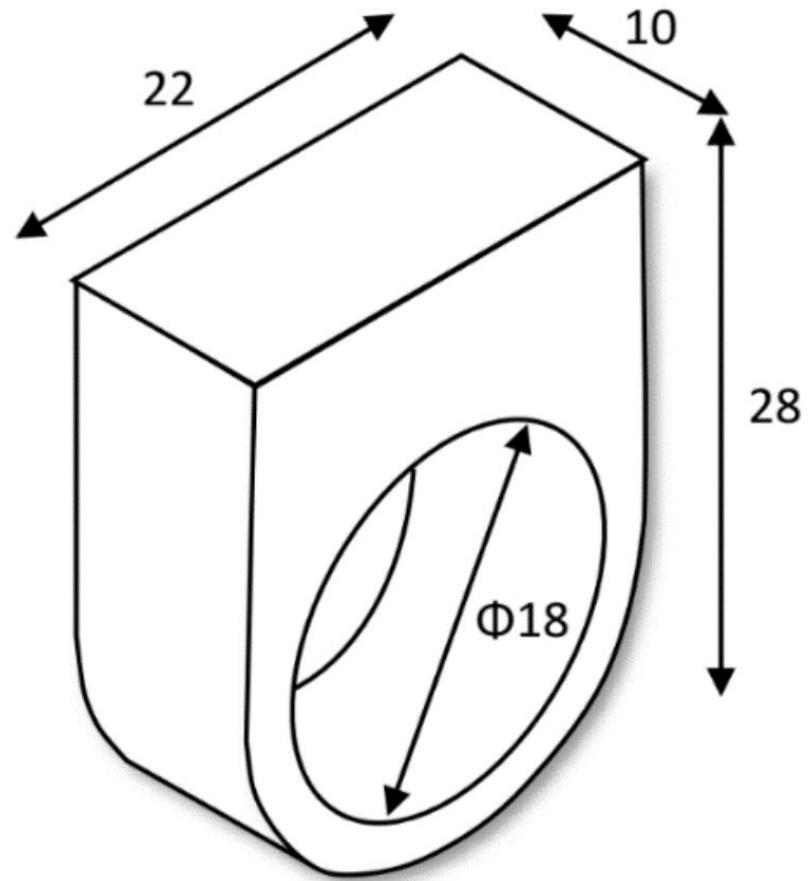
17. Δίνεται το παρακάτω σχέδιο βασισμένο σ' ένα κάναβο 5 x 5 χιλ. Να σχεδιάσετε το θέμα σε κλίμακα 2:1.



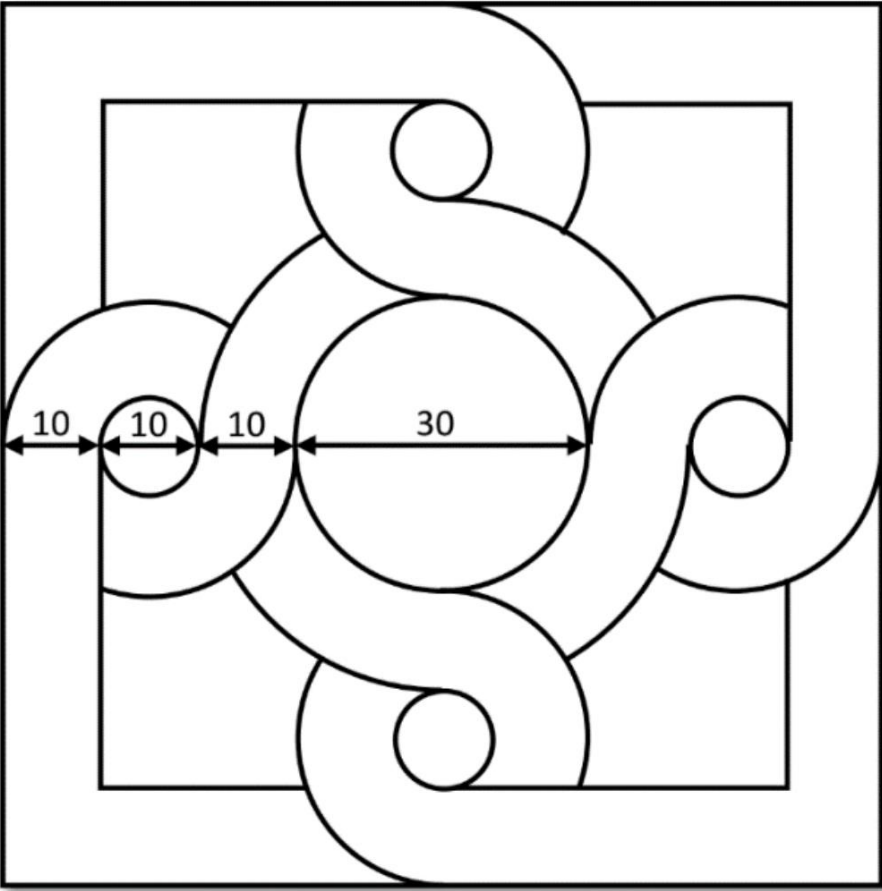
18. Να σχεδιαστεί το παρακάτω δαχτυλίδι σε αξονομετρικό με οπτική γωνία της επιλογής σας.



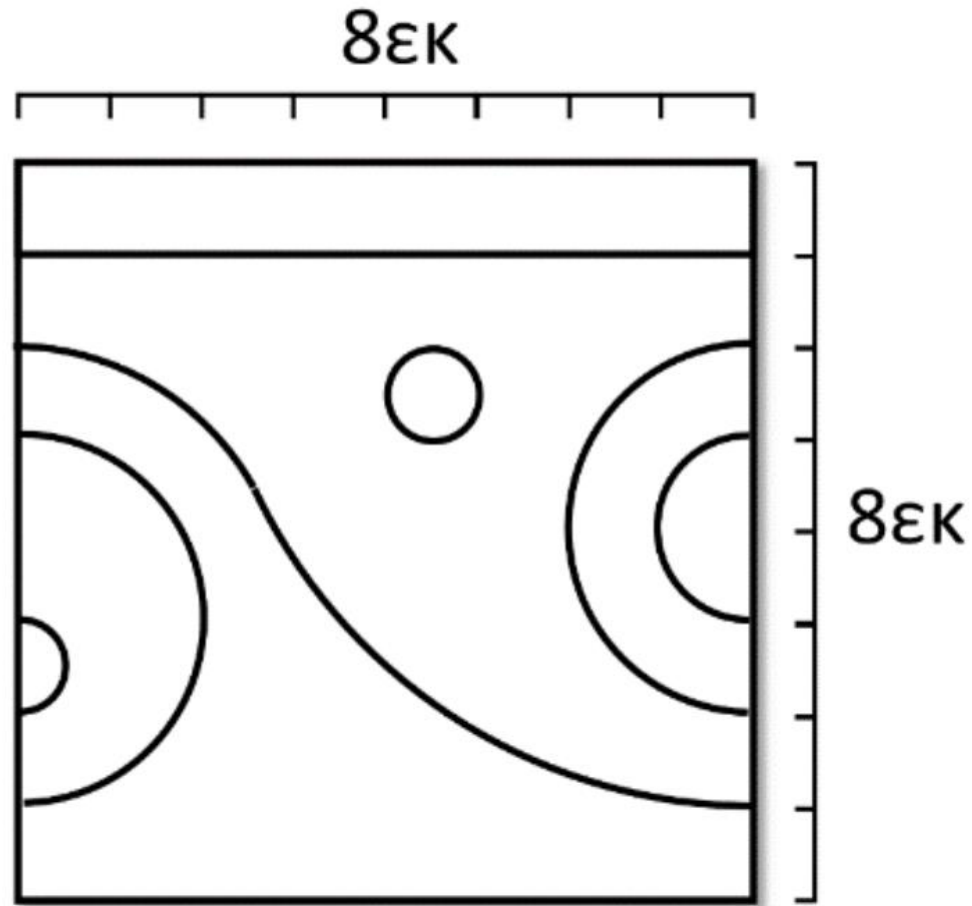
19. Να αποδώσετε γραμμικά τις απαραίτητες όψεις και την κάτοψη του παρακάτω δακτυλιδιού σε κλίμακα 3:1 (Οι διαστάσεις δίνονται σε χιλιοστά).



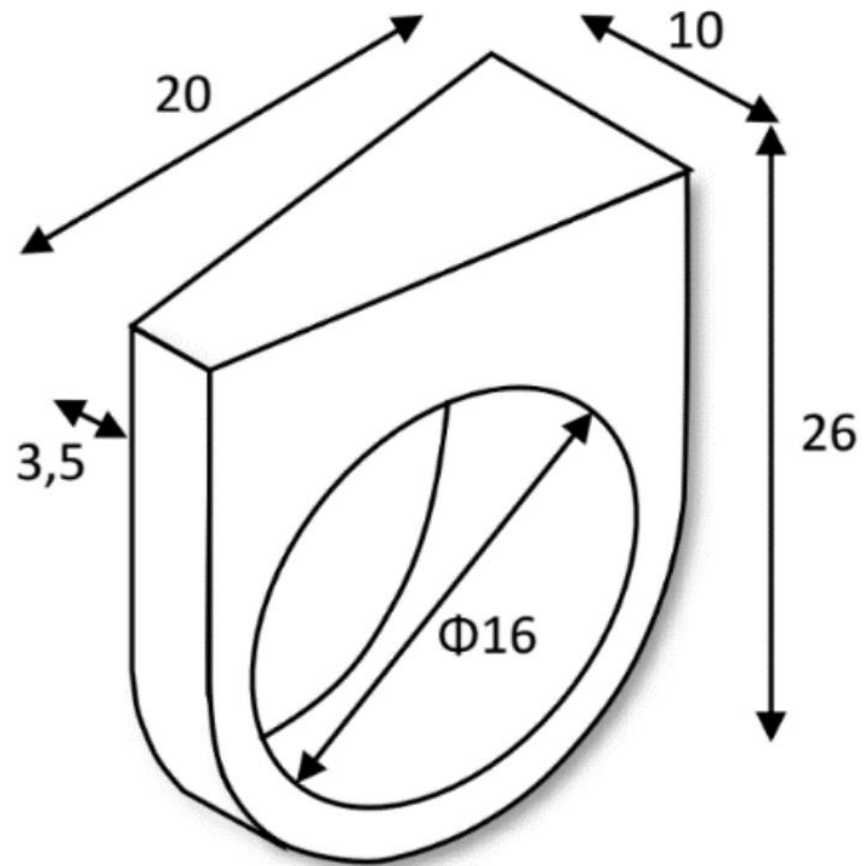
20. Ζητείται να σχεδιαστεί σε κόλλα A4 το παρακάτω γεωμετρικό σχήμα. Οι διαστάσεις δίνονται σε χιλιοστά.



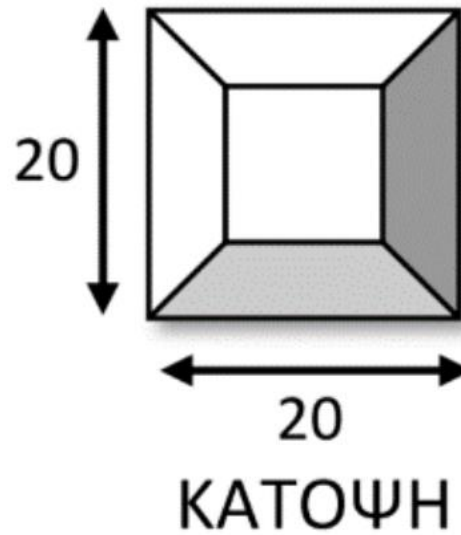
21. Δίνεται σχέδιο μπορντούρας. Ζητείται να επαναληφθεί γραμμικά άλλη μία φορά σε κάναβο 1 cm x 1 cm.
(Συνολικές διαστάσεις σχεδίου μπορντούρας 8 cm x 16 cm).



23. Να αποδώσετε γραμμικά την κάτοψη, την εμπρόσθια όψη και την πλάγια δεξιά όψη του δεδομένου σχεδίου (σε κλίμακα 2:1).



24. Να αποδώσετε γραμμικά το ανάπτυσμά και το αξονομετρικό του παρακάτω κουτιού σε κλίμακα 3:1. Το αρχικό ύψος της πυραμίδας είναι 20 mm. Όλα τα νούμερα είναι σε mm.



25. Να σχεδιαστεί το αξονομετρικό του παρακάτω δακτυλιδιού σε κλίμακα 2:1. Όλα τα νούμερα είναι σε mm).

